

新製品

スリムフード



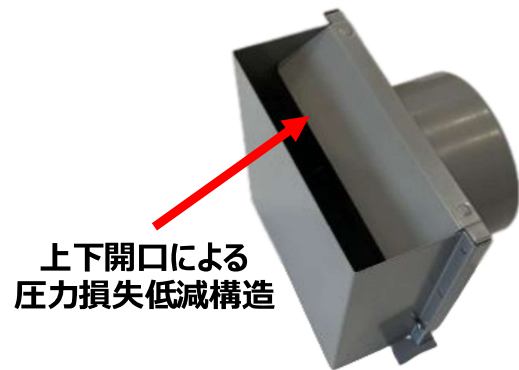
壁面から主張をしない「スリム」&「コンパクト」デザイン



147mm
(Φ100製品・フード部)



57mm
(Φ100製品)



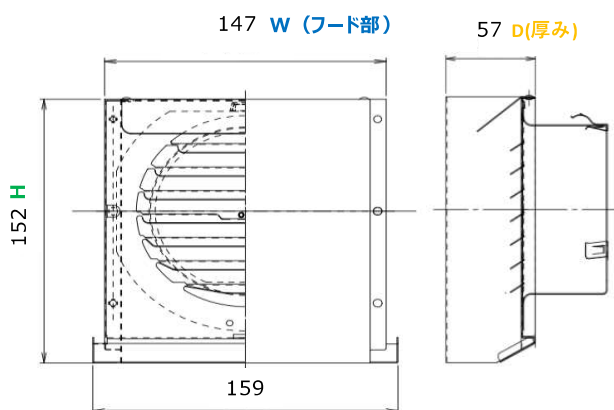
上下開口による
圧力損失低減構造



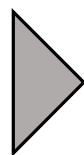
ブラック色
ラインナップ

突き出し量と水切板の存在感を抑えた外壁にマッチするスッキリデザイン

弊社深形フードとのサイズ比較(Φ100製品、単位：mm)



サイズ		深形フード	スリムフード	差(優位性)
W	水切板部	195	159	▲36
	フード部	177	147	▲30
H		192	152	▲40
D(厚み)		97	57	▲40



弊社深形フード比、
約40%のスリム化



パナソニックエコシステムズベンテック(株)
〒486-8522 愛知県春日井市鷹来町字下仲田4017
TEL(0568)81-0510 FAX(0568)84-1608
URL : <https://panasonic.co.jp/hvac/pesv/>

WEBカタログも
ご覧ください→

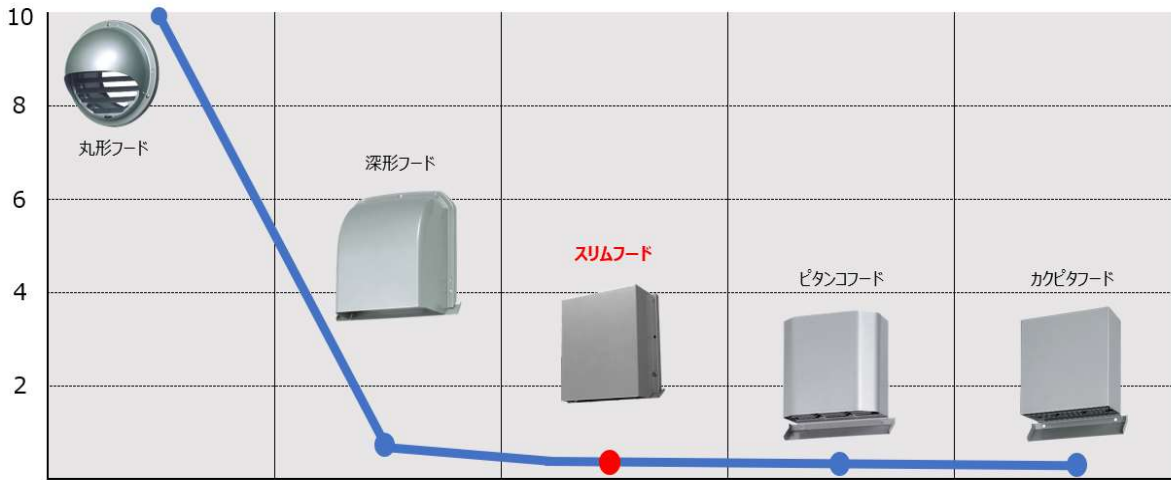


弊社製品との耐風雨性能比較(Φ100仕様)

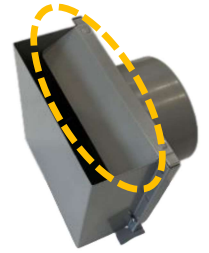
入りやすい

雨水浸入

入りにくい



※弊社製品比較となります。
弊社丸形フードを10とした時の数値となります。
また雨水浸入量は目安となり、気象条件や立地条件により変わります。



▲トップレードにより上部からの雨水浸入をカット。

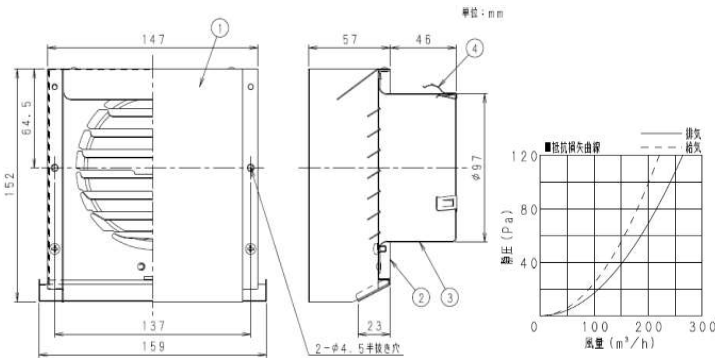


▲上下開口により下方からの巻き上げ風での雨水浸入を低減。

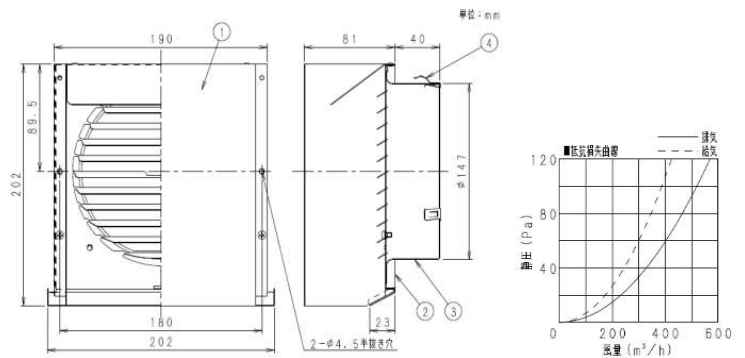
■外形寸法図/抵抗損失曲線

材質：ZAMめっき鋼板

VB-CG100F



VB-CG150F



【防火ダンパーなし】

- VB-CG100F (Φ100・シルバー)
- VB-CG100F-K (Φ100・ブラック)
- VB-CG150F (Φ150・シルバー)
- VB-CG150F-K (Φ150・ブラック)

【防火ダンパーあり】

- VB-CG100FA (Φ100・72℃CFD)
- VB-CG100FA-K (Φ100・72℃CFD・ブラック)
- VB-CG150FA (Φ150・72℃CFD)
- VB-CG150FA-K (Φ150・72℃CFD・ブラック)
- VB-CG150FB (Φ150・120℃CFD)
- VB-CG150FB-K (Φ150・120℃CFD・ブラック)

●本チラシ掲載商品の価格には、消費税、配送・設置調整費、部材・工事費、使用済み商品の引き取り費等は含まれておりません。

Panasonic GREEN IMPACT

●製品の色は印刷物ですので実際の色とは若干異なる場合がございます。
●実際の製品には、ご使用上の注意を表示しているものがあります。

製品の定格およびデザインは改善等の為予告なく変更する場合がございます。
このチラシの記載内容は2024年4月現在のものです。