

# LED小型投光器

標準 **耐塩仕様**

防塵・防水 保護等級 **IP66**

電源内蔵の **薄型投光器**

薄さ約5cmの  
スリムボディに  
電源内蔵!



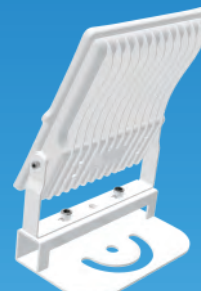
40W



75W



台座装着時



昼白色 5000K  
1/2ビーム角 120°

40W  
**水銀灯200W相当**  
5600lm

75W  
**水銀灯300W相当**  
10500lm

耐塩仕様	<b>LU-FLN40A56-120SL</b> 40W 5600lm 140lm/W 重量1.8kg 希望小売価格 89,000円(税抜)	<b>LU-FLN75A105-120SL</b> 75W 10500lm 140lm/W 重量2.8kg 希望小売価格 111,000円(税抜)
	<b>LU-FLN40A56-120HL</b> 40W 5600lm 140lm/W 重量1.8kg 希望小売価格 97,000円(税抜)	<b>LU-FLN75A105-120HL</b> 75W 10500lm 140lm/W 重量2.8kg 希望小売価格 122,000円(税抜)

重耐塩仕様

オプション品  
**看板用L字アーム**



**LU-KL6H** 長さ600mm  
希望小売価格 40,000円(税抜)

**LU-KL9H** 長さ900mm  
希望小売価格 45,000円(税抜)

オプション品  
**回転台座**



**LU-FLAS**  
269×155×55mm 重量2.15kg  
希望小売価格 25,000円(税抜)

**LU-FLAH**  
269×155×55mm 重量2.15kg  
希望小売価格 32,000円(税抜)

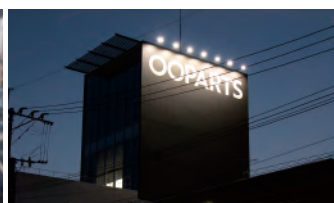
※オプション品はグリーン購入法対象外



定格電圧：AC100V～242V 50/60Hz  
 定格寿命：40,000時間  
 使用環境温度：-40℃～+50℃  
 本体：アルミダイカスト、ポリカーボネート  
 アーム部分：ステンレス [アクリル系焼付塗装(白)]  
 LED素子：ルミレッズ  
 電源口出線：45cm (キャブタイヤコード1.0mi-3C)

こんな  
場所に!

看板照明 壁面照明 屋外ライトアップ  
工場・倉庫の搬入口や敷地内通路 など



設置イメージです

点灯イメージです

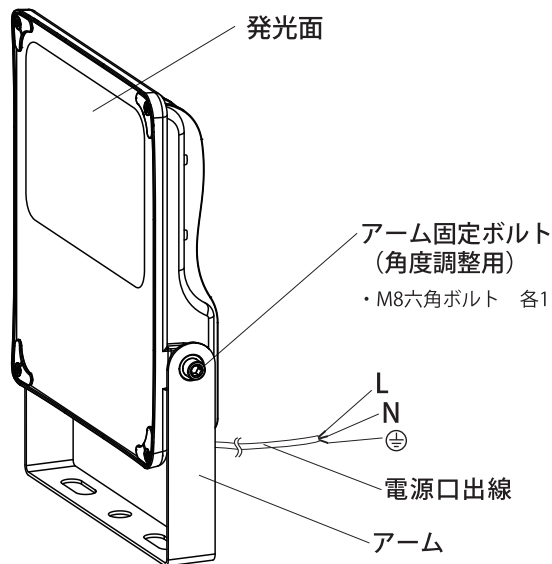
製品の詳細情報は

当社Webサイト [LED製品一覧] より

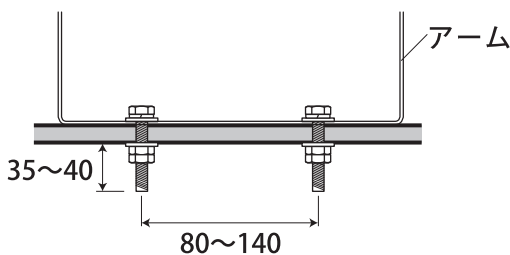
**小組 仕様図 取扱説明書** をご覧ください。

[www.ooparts.asia/products/](http://www.ooparts.asia/products/)

取付の際は必ず取扱説明書をご確認ください



### 取付ボルト設置図

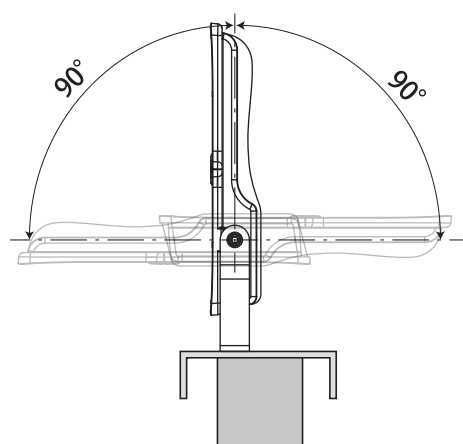


#### 別途器具取付に必要な部材

- ・M12ボルト……………2本
  - ・M12六角ナット……………4個
  - ・M12ワッシャー……………4個
  - ・M12バネワッシャー…2個
- ※ ステンレス製を推奨します

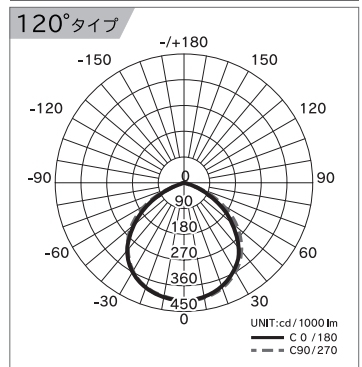
本製品取付面(本製品質量の10倍以上の強度が必要)にM12ボルトとワッシャーとバネワッシャーを80~140mmピッチで2本取付け、アームを挿入しそれぞれにワッシャーとM12ナットのダブルナットで緩みが生じないように固定して取付けてください。

### 調整可能範囲



上下方向の角度調整は、アームのM8六角ボルトを緩め、鉛直下向きから水平までの範囲で調整し、確実に固定してください。  
(落下の原因となります)

### 配光曲線



型番	消費電力	皮相電力	定格電圧	入力電流			保護等級	製品サイズ	重量
				100V	200V	240V			
LU-FLN40A56-120SL	40W	40.54 VA	AC100V~242V	0.41A	0.21A	0.17A	IP66	288.4×208 ×51.8mm	1.8kg
LU-FLN40A56-120HL									
LU-FLN75A105-120SL	75W	75.67 VA	50/60Hz	0.76A	0.38A	0.32A		337.4×269 ×51.8mm	2.8kg
LU-FLN75A105-120HL									

オプション品	型番	製品サイズ	重量
回転台座	LU-FLAS	269×155×55mm	2.15kg
	LU-FLAH		

照明器具取付用M12ボルト2本(ステンレス製)付属

オプション品	型番	製品サイズ	重量
看板用アーム	LU-KL6H	600×287.1×110mm	1.2kg
	LU-KL9H	900×301.5×110mm	1.6kg

照明器具取付用M12ボルト2本(ステンレス製)付属 ※フランジ取付用ボルト(M8×4本)は付属していません

【保証内容】 製品納品日より3年間、通常使用において故障が生じた場合は同品(同等品)を無償提供させていただきます。製品自体に関する保証以外は補償いたしかねますので予めご了承ください。

■ご注文・お問い合わせはこちらまで

■販売製造元

Webサイト [LED製品]  
に製品情報掲載中



**OOPARTS**  
株式会社オーパーツ  
[www.ooparts.asia](http://www.ooparts.asia)

TEL: 092-412-0082

FAX: 092-433-8868

Mail: [info@ooparts.asia](mailto:info@ooparts.asia)