

# SDS-SDS アダプター

刃先径 10~15mm、全長 166mm 以下用

軽量設計で天井への穴あけでも作業者の負担を軽減！



適合電動機

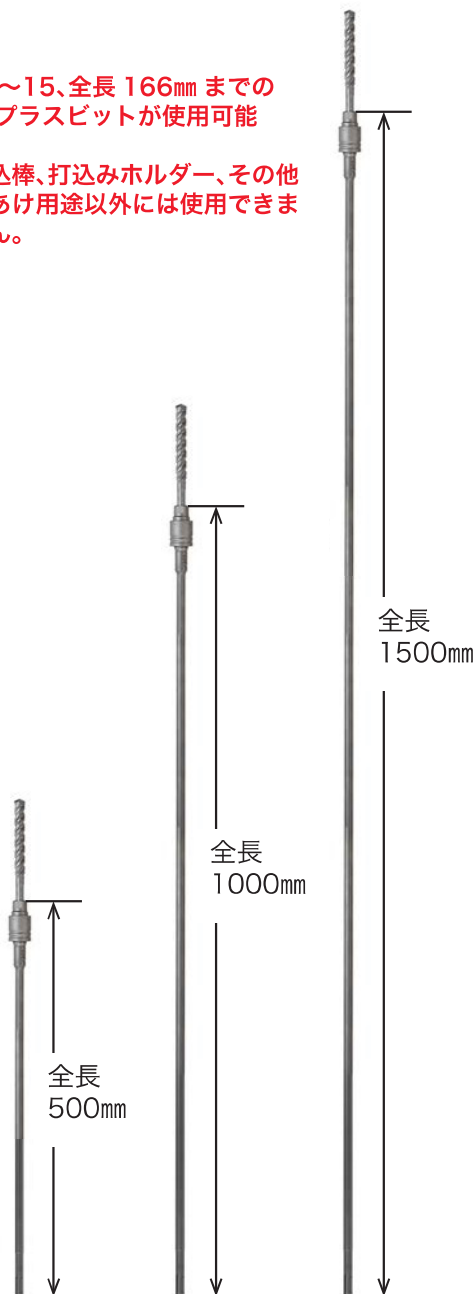


軽量型  
ハンマードリル  
SDS プラス



Φ10~15、全長 166mm までの SDS プラスビットが使用可能

※打込棒、打込みホルダー、その他 穴あけ用途以外には使用できません。



## 特長

- ◆ Φ10~15、全長 166mm までの SDS プラスビットを取り付けて延長できます。
- ◆ 軽量のため、穿孔時の打撃ロスが減少。  
(全長 1500mm: 約 1.3kg、全長 1000mm: 約 0.9kg)
- ◆ ビットのみの交換ができ、経済的。

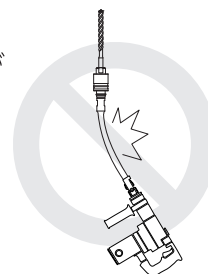
## ■SDS-SDSアダプター



全長 (mm)	品番	本体価格(円)	JAN コード
500	SDSAD500	18,500	4957462 265040
1000	SDSAD1000	23,500	4957462 262292
1500	SDSAD1500	27,000	4957462 264685

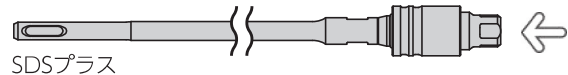
## ⚠️ ご使用上の注意

- 必ず裏面に記載の刃先径・全長のビットを組み合わせて使用してください。
- 穴あけ用のアダプターです。電動用打ち込み棒として使用しないでください。アンカーの打ち込みには、別途打ち込み棒をご用意ください。
- 被削材に対して、まっすぐに穴あけしてください。しならせて使用すると、製品が折れ、けがや事故の原因となります。
- 使用方法によっては、危険な状態が発生することがあります。取扱説明書の使用条件以外で使用された場合、当社は安全の責任を一切負いかねます。



■使用可能なビット

品名	刃先径 (mm)	全長 (mm)
デルタゴンビットSDS-プラス ネジタイプ (有効長50mm)	10.0~12.5	116
デルタゴンビットSDS-プラス ネジタイプ (有効長100mm)	10.0~15.0	166
デルタゴンビット SDS-プラス 硬質石材用 (有効長100mm)	10.0~14.5	166
デルタゴンストップビット (有効長30、40mm) ※	12、12.5	99、109
デルタゴンストップビット ロング (有効長30、40mm) ※	12、12.5	166



SDSプラス



デルタゴンビットSDS-プラス



デルタゴンストップビット

Φ10~15、全長166mmまでのSDSプラスビットが使用可能  
 ※打込棒、打込みホルダー、その他穴あけ用途以外には使用できません。



デルタゴンビット SDS- プラス 組み合わせ例

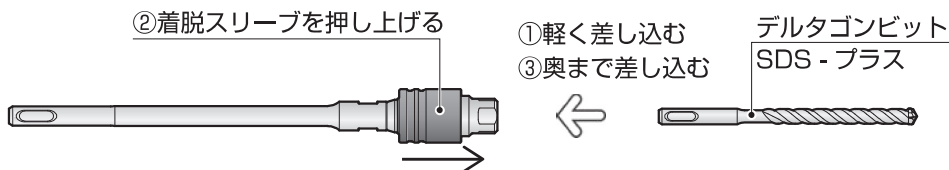


デルタゴンストップビット 組み合わせ例

使用について

● 取り付け/取り外し方法

- ① 電動工具に SDS-SDS アダプターを取り付けてください。
- ② SDS-SDS アダプターにビットを軽く差し込んでください。
- ③ SDS-SDS アダプターの着脱スリーブを押し上げた状態で、ビットをしっかりと奥まで差し込んでください。※取り外しは逆の手順で行ってください。



取扱店

※このチラシの掲載価格は税抜価格です。  
 ※価格および仕様は、予告なく変更する場合があります。

ミヤナガ  
 ホームページ



WD2567PN

ISO 9001・ISO 14001 認証企業



受注センター 〒673-0443  
 兵庫県三木市別所町巴19番地  
 受付窓口 ☎ 0120-81-3875  
 商品お問い合わせ窓口 ☎ 0120-3875-14  
 F A X ☎ 0120-3875-17

ホームページ <https://www.miyanaqa.co.jp>